



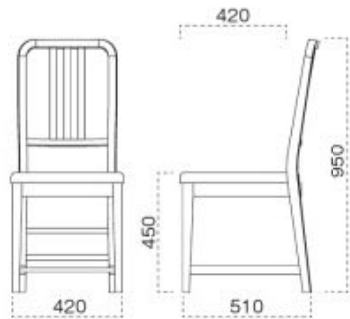
**阿波** 椅子

P026

主材/ラバーウッド

NC 1048

DB 1248



張地ランク表

A	¥33,500
B	¥34,000
C	¥34,500
D	¥35,000
E	¥35,500
F	¥36,000



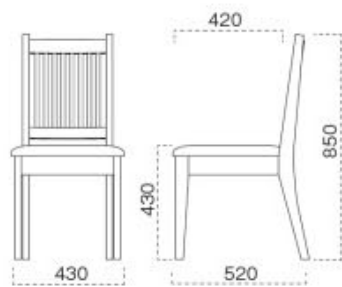
**伊万里** 椅子

P028

主材/ブナ

NC 1091

DB 1191



張地ランク表

A	¥30,400
B	¥30,900
C	¥31,400
D	¥31,900
E	¥32,400
F	¥32,900



NEW

**輪島** 椅子

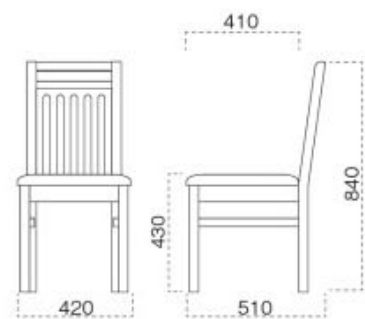
P030

主材/ラバーウッド

NC 1020-1665

DB 1220-1666

BK 1320-1667



張地ランク表

A	¥26,800
B	¥27,300
C	¥27,800
D	¥28,300
E	¥28,800
F	¥29,300



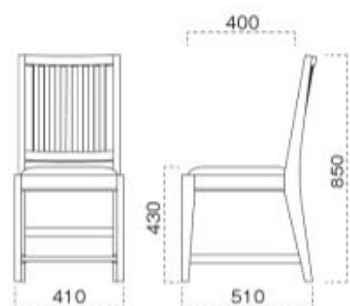
**那須** 椅子

P027

主材/ラバーウッド

NC 1030

DB 1230



張地ランク表

A	¥32,500
B	¥33,000
C	¥33,500
D	¥34,000
E	¥34,500
F	¥35,000



NEW

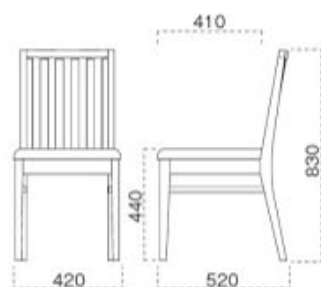
**阿曾** 椅子

P029

主材/ラバーウッド

NC 1038

DB 1238



張地ランク表

A	¥25,400
B	¥25,900
C	¥26,400
D	¥26,900
E	¥27,400
F	¥27,900



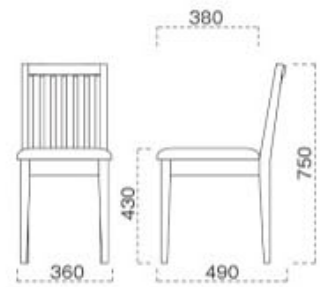
**名取** 椅子

P031

主材/ラバーウッド

NC 1008

DB 1208



張地ランク表

A	¥25,500
B	¥26,000
C	¥26,500
D	¥27,000
E	¥27,500
F	¥28,000