

Wood chair

Product lineup & Spec



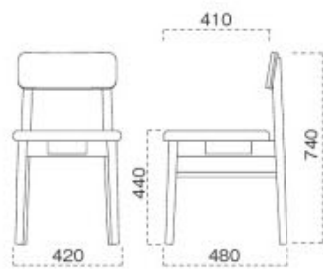
NEW

加太 椅子

P032

主材/ブナ

NC 1045
DB 1245



張地ランク表	
A	¥28,400
B	¥28,900
C	¥29,400
D	¥29,900
E	¥30,400
F	¥30,900

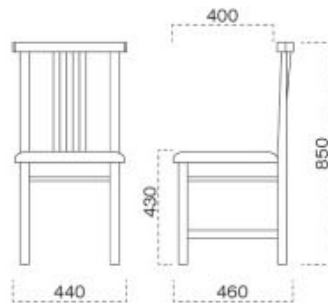


桐竹 椅子

P034

主材/ラバーウッド

NC 1016
DB 1216



張地ランク表	
A	¥27,000
B	¥27,500
C	¥28,000
D	¥28,500
E	¥29,000
F	¥29,500

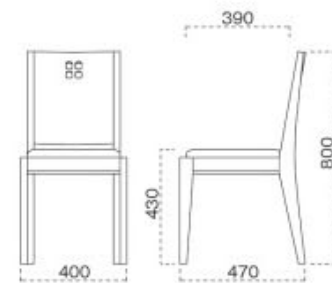


空 椅子

P036

主材/ブナ

NC 1049
DB 1149



張地ランク表	
A	¥30,800
B	¥31,300
C	¥31,800
D	¥32,300
E	¥32,800
F	¥33,300

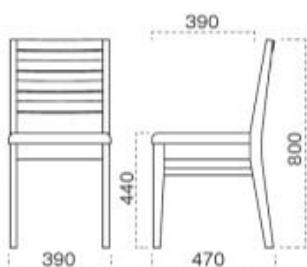


室戸 椅子

P033

主材/ラバーウッド

NC 1082
DB 1182



張地ランク表	
A	¥27,300
B	¥27,800
C	¥28,300
D	¥28,800
E	¥29,300
F	¥29,800



NEW

宇治 椅子

P035

主材/ラバーウッド

NC 1020-1675
DB 1220-1676
BK 1320-1677



張地ランク表	
A	¥27,300
B	¥27,800
C	¥28,300
D	¥28,800
E	¥29,300
F	¥29,800

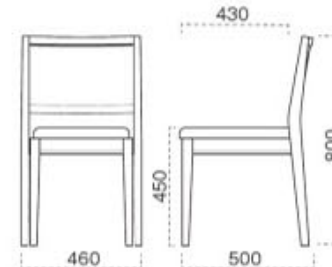


赤阪 椅子

P037

主材/ブナ

NC 1060
DB 1160
BK 1360



張地ランク表	
A	¥33,000
B	¥33,500
C	¥34,000
D	¥34,500
E	¥35,000
F	¥35,500

