

Wood chair

Product lineup & Spec

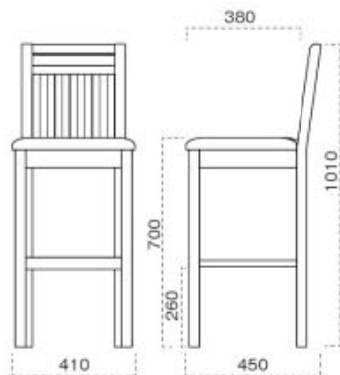


NEW

輪島 スタンド椅子 P077

主材/ラバーウッド

- NC 2020-2665
- DB 2220-2666
- BK 2320-2667



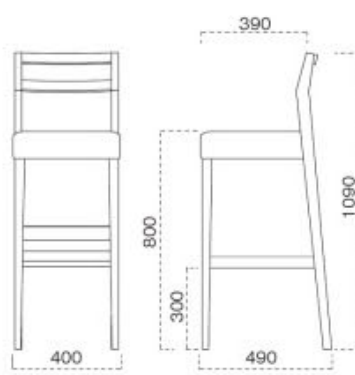
張地ランク表	
A	¥32,700
B	¥33,200
C	¥33,700
D	¥34,200
E	¥34,700
F	¥35,200



伊豆 スタンド椅子 P078

主材/ブナ

- NC 2085
- DB 2185



張地ランク表	
A	¥44,600
B	¥45,400
C	¥46,200
D	¥47,000
E	¥47,800
F	¥48,600

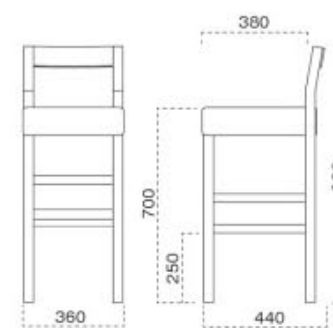


NEW

青葉 スタンド椅子 P079

主材/ラバーウッド

- NC 2028
- DB 2228
- BK 2328



張地ランク表	
A	¥32,100
B	¥32,900
C	¥33,700
D	¥34,500
E	¥35,300
F	¥36,100

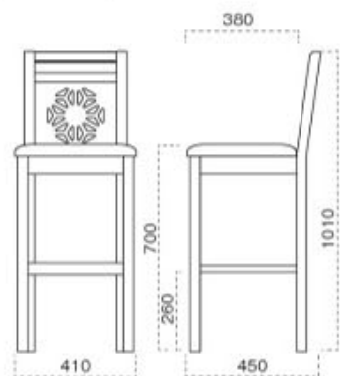


NEW

宇治 スタンド椅子 P077

主材/ラバーウッド

- NC 2020-2675
- DB 2220-2676
- BK 2320-2677



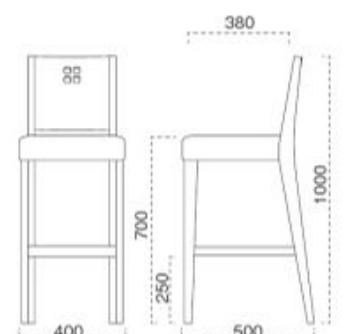
張地ランク表	
A	¥33,200
B	¥33,700
C	¥34,200
D	¥34,700
E	¥35,200
F	¥35,700



彩 スタンド椅子 P078

主材/ブナ

- NC 2059
- DB 2159



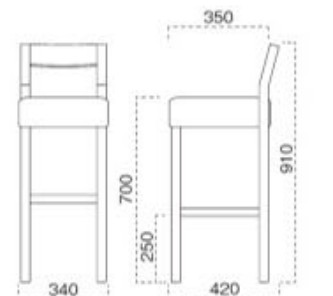
張地ランク表	
A	¥42,500
B	¥43,300
C	¥44,100
D	¥44,900
E	¥45,700
F	¥46,500



小百合 スタンド椅子 079

主材/ラバーウッド

- NC 2065
- DB 2165
- BK 2265



張地ランク表	
A	¥29,800
B	¥30,600
C	¥31,400
D	¥32,200
E	¥33,000
F	¥33,800

表示価格には消費税を含んでいません。