

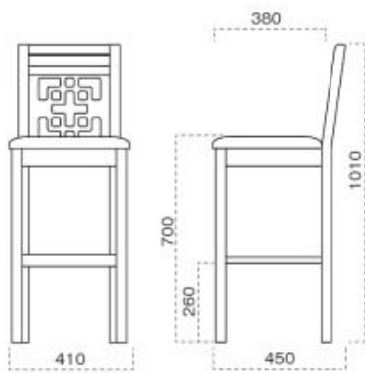


NEW

八宝 スタンド椅子 P080

主材/ラバーウッド

- NC 2020-2685
- DB 2220-2686
- BK 2320-2687



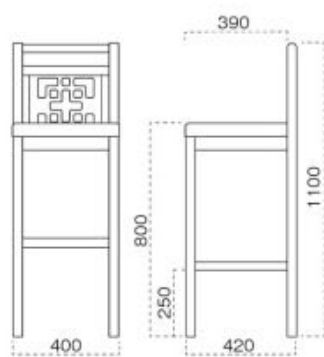
張地ランク表	
A	¥33,200
B	¥33,700
C	¥34,200
D	¥34,700
E	¥35,200
F	¥35,700



青島 スタンド椅子 P081

主材/ラバーウッド

- NC 2040-2685
- DB 2140-2686
- BK 2340-2687



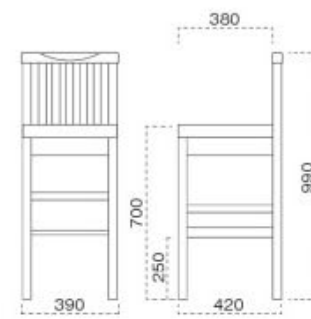
張地ランク表	
A	¥38,000
B	¥38,600
C	¥39,200
D	¥39,800
E	¥40,400
F	¥41,000



生駒 スタンド椅子 P082

主材/ラバーウッド

- NC 2010
- DB 2210
- BK 2310



張地ランク表	
A	¥32,100
B	¥32,700
C	¥33,300
D	¥33,900
E	¥34,500
F	¥35,100

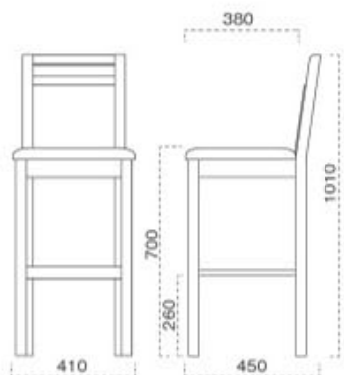


NEW

門前 スタンド椅子 P080

主材/ラバーウッド

- NC 2020-2655
- DB 2220-2655
- BK 2320-2655



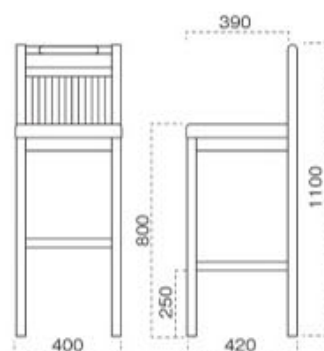
張地ランク表	
A	¥34,000
B	¥34,900
C	¥35,800
D	¥36,700
E	¥37,600
F	¥38,500



黒滝 スタンド椅子 P081

主材/ラバーウッド

- NC 2040-2665
- DB 2140-2666
- BK 2340-2667



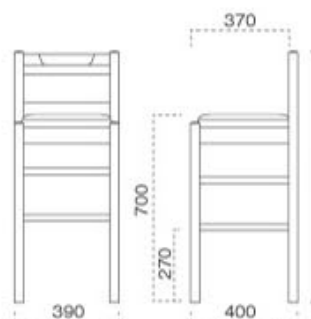
張地ランク表	
A	¥37,500
B	¥38,100
C	¥38,700
D	¥39,300
E	¥39,900
F	¥40,500



阿山 スタンド椅子 P082

主材/ラバーウッド

- NC 2055
- DB 2155



張地ランク表	
A	¥28,700
B	¥29,300
C	¥29,900
D	¥30,500
E	¥31,100
F	¥31,700

表示価格には消費税を含んでいません。