

Wood chair

Product lineup & Spec



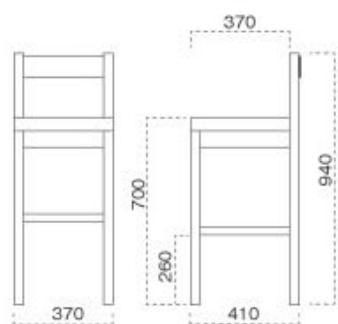
NEW

千鳥 スタンド椅子 P083

主材/ラバーウッド

- NC 2015
- DB 2215
- BK 2315

既製品シート
¥24,500



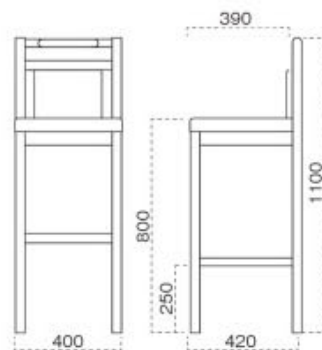
張地ランク表	
A	¥29,600
B	¥30,200
C	¥30,800
D	¥31,400
E	¥32,000
F	¥32,600



矢吹 スタンド椅子 P084

主材/ラバーウッド

- NC 2040-2655
- DB 2140-2655
- BK 2340-2655



張地ランク表	
A	¥38,800
B	¥39,700
C	¥40,600
D	¥41,500
E	¥42,400
F	¥43,300

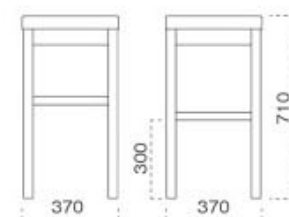


天竜 スタンド椅子 P086

主材/ラバーウッド

- NC 2095
- DB 2195
- BK 2395

既製品シート
¥22,700



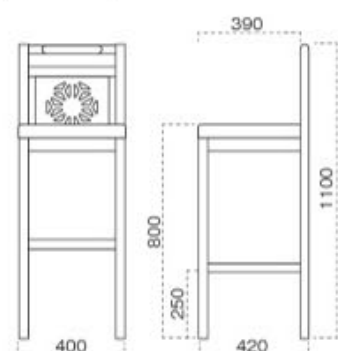
張地ランク表	
A	¥23,400
B	¥24,000
C	¥24,600
D	¥25,200
E	¥25,800
F	¥26,400



飛鳥 スタンド椅子 P083

主材/ラバーウッド

- NC 2040-2675
- DB 2140-2676
- BK 2340-2677



張地ランク表	
A	¥38,000
B	¥38,600
C	¥39,200
D	¥39,800
E	¥40,400
F	¥41,000



宇陀 スタンド椅子 P084

主材/ラバーウッド

- NC 2010-1905
- DB 2210-1905
- BK 2310-1905



張地ランク表	
A	¥36,800
B	¥37,700
C	¥38,600
D	¥39,500
E	¥40,400
F	¥41,300

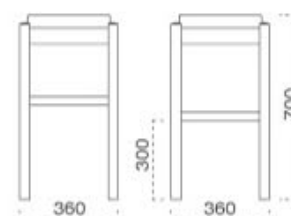


弥山 スタンド椅子 P086

主材/ラバーウッド

- NC 2093
- DB 2193
- BK 2393

既製品シート
¥22,100



張地ランク表	
A	¥22,800
B	¥23,400
C	¥24,000
D	¥24,600
E	¥25,200
F	¥25,800