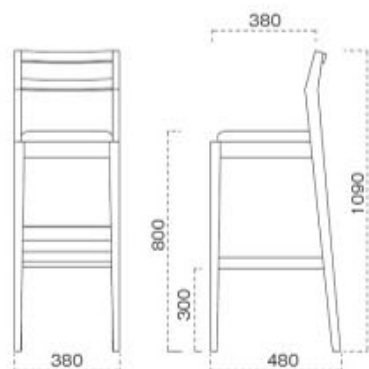


伊東 いとう スタンド椅子

主 材/ブナ
 塗装色 / N: ナチュラルクリヤ
 / D: ダークブラウン



張地ランク表

A	¥41,400
B	¥41,900
C	¥42,400
D	¥42,900
E	¥43,400
F	¥43,900

張 張地をご指定ください。

S
High SH-800

脚カットは、上代1,500円UPとなります。
 (SH-530までカット可能)



2075 伊東 N スタンド椅子
 張地: シルキーラスタル UP-5243 (B)

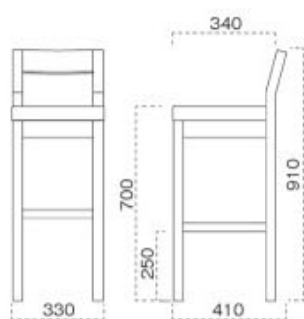


2175 伊東 D スタンド椅子
 張地: デニムII UP-5376 (C)

椅子は、021 ページをご覧ください。

小町 こまち スタンド椅子

主 材/ラバーウッド
 塗装色 / N: ナチュラルクリヤ
 / D: ダークブラウン
 / B: ブラック



張地ランク表

A	¥27,400
B	¥28,000
C	¥28,600
D	¥29,200
E	¥29,800
F	¥30,400

張 張地をご指定ください。

S
High SH-700

脚カットは、上代1,500円UPとなります。
 (SH-480までカット可能)



2066 小町 N スタンド椅子
 張地: マニエラ L-6365 (C)



2166 小町 D スタンド椅子
 張地: シルキーラスタル UP-5242 (B)



2266 小町 B スタンド椅子
 張地: デコア L-6318 (C)

椅子は、025 ページをご覧ください。カウンター椅子は、103 ページをご覧ください。