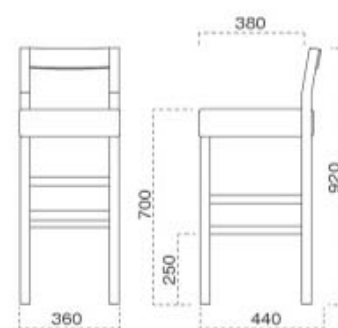


## 青葉 あおば スタンド椅子

主 材/ラバーウッド  
 塗装色/ N:ナチュラルクリヤ  
 / D:ダークブラウン  
 / B:ブラック



### 張地ランク表

A	¥32,100
B	¥32,900
C	¥33,700
D	¥34,500
E	¥35,300
F	¥36,100

**張** 張地をご指定ください。

**S High** SH-700

脚カットは、上代1,500円UPとなります。  
 (SH-480までカット可能)



2028 青葉 N スタンド椅子  
 張地: パロン BA-01 (A)



2228 青葉 D スタンド椅子  
 張地: デコア L-6315 (C)



2328 青葉 B スタンド椅子  
 張地: シルキーラスタル UP-5241 (B)

椅子は、040 ページをご覧ください。

木製椅子

畳用椅子

和風椅子

スタンド椅子

座椅子・ベンチシート

カウンター椅子

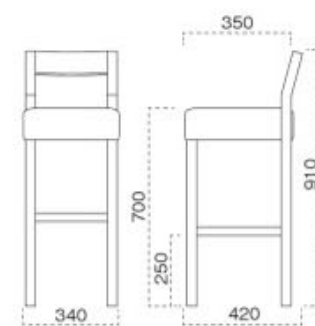
テーブル&amp;座卓

店舗設備

ファブリックガイド

## 小百合 さゆり スタンド椅子

主 材/ラバーウッド  
 塗装色/ N:ナチュラルクリヤ  
 / D:ダークブラウン  
 / B:ブラック



### 張地ランク表

A	¥29,800
B	¥30,600
C	¥31,400
D	¥32,200
E	¥33,000
F	¥33,800

**張** 張地をご指定ください。

**S High** SH-700

脚カットは、上代1,500円UPとなります。  
 (SH-480までカット可能)



2065 小百合 N スタンド椅子  
 張地: マニエラ L-6353 (C)



2165 小百合 D スタンド椅子  
 張地: シルキーラスタル UP-5245 (B)



2265 小百合 B スタンド椅子  
 張地: デニムII UP-5372 (C)

椅子は、041 ページをご覧ください。カウンター椅子は、102 ページをご覧ください。

表示価格には消費税を含んでいません。