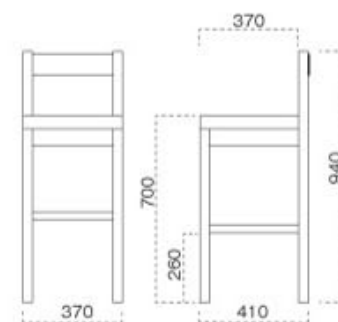


千鳥 ちどり スタンド椅子

主 材 / ラバーウッド
 塗装色 / N: ナチュラルクリヤ
 / D: ダークブラウン
 / B: ブラック



既製品シート

黒レザー ¥24,500

張地ランク表

A ¥29,600

B ¥30,200

C ¥30,800

D ¥31,400

E ¥32,000

F ¥32,600

既 既製品シートがございます。

張 張地をご指定ください。

S High SH-700

脚カットは、上代1,500円UPとなります。
(SH-470までカット可能)



2015 千鳥 N スタンド椅子
張地：既製品（黒レザー）



2215 千鳥 D スタンド椅子
張地：既製品（黒レザー）

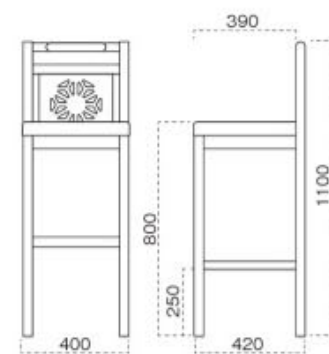


2315 千鳥 B スタンド椅子
張地：既製品（黒レザー）

椅子は、062 ページをご覧ください。

飛鳥 あすか スタンド椅子

主 材 / ラバーウッド
 塗装色 / N: ナチュラルクリヤ
 / D: ダークブラウン
 / B: ブラック



張地ランク表

A ¥38,000

B ¥38,600

C ¥39,200

D ¥39,800

E ¥40,400

F ¥41,000

張 張地をご指定ください。

S High SH-800

脚カットは、上代1,500円UPとなります。
(SH-580までカット可能)



2040-2675 飛鳥 N スタンド椅子
張地：デコア L-6320 (C)



2140-2676 飛鳥 D スタンド椅子
張地：麻葉繫 UP-5473 (D)



2340-2677 飛鳥 B スタンド椅子
張地：マニエラ L-6359 (C)

椅子は、065 ページをご覧ください。