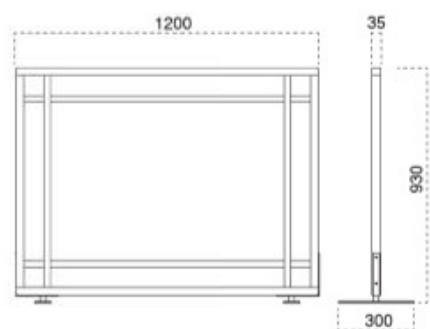


衝立 ついたて

この衝立は、タテ・ヨコ
どちらにでも脚を取付ける
ことができます。

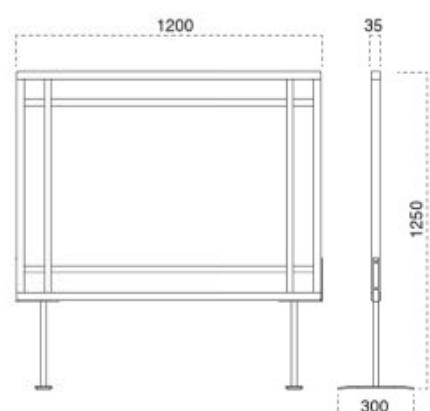
要組立 組立にはドライバーが必要です。



6180-9126 ￥91,600
主 材：メープル
塗装色：ナチュラルクリヤ
脚 巾：鉄板・300mm・裏面フェルト貼



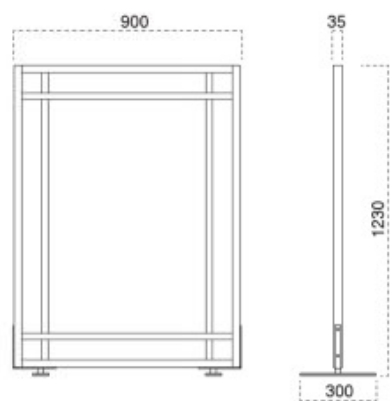
6180-9127 ￥91,600
主 材：メープル
塗装色：ナチュラルクリヤ
脚 巾：鉄板・300mm



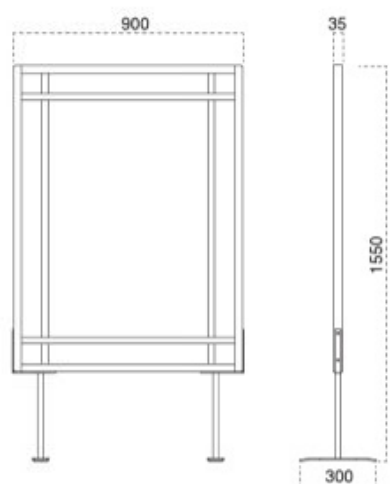
6181-9126 ￥91,600
主 材：メープル
塗装色：ダークブラウン
脚 巾：鉄板・300mm・裏面フェルト貼



6181-9127 ￥91,600
主 材：メープル
塗装色：ダークブラウン
脚 巾：鉄板・300mm



6182-9126 ￥91,600
主 材：メープル
塗装色：ブラック
脚 巾：鉄板・300mm・裏面フェルト貼



6182-9127 ￥91,600
主 材：メープル
塗装色：ブラック
脚 巾：鉄板・300mm