

# 在庫限りの特価商品

価格や在庫数は、お問い合わせください。



- 黒レザー
- 赤レザー
- 茶レザー

## 佐渡 スタンド椅子

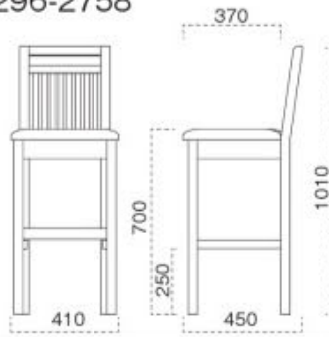
主材/ラバーウッド

NC 2096-2757 DB 2296-2758

既成品シート  
¥31,000

張地ランク表

A ¥32,500  
B ¥33,000  
C ¥33,500



- 黒レザー
- 赤レザー

## 隠岐 椅子

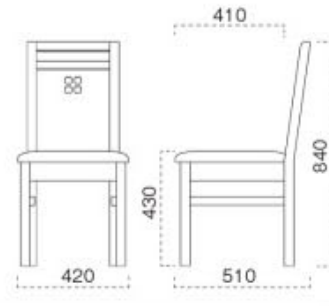
主材/ラバーウッド

NC 1096-1779 BK 1396-1781

既成品シート  
¥28,000

張地ランク表

A ¥29,500  
B ¥30,000  
C ¥30,500



- 黒レザー
- 赤レザー
- 茶レザー

## 隠岐 スタンド椅子

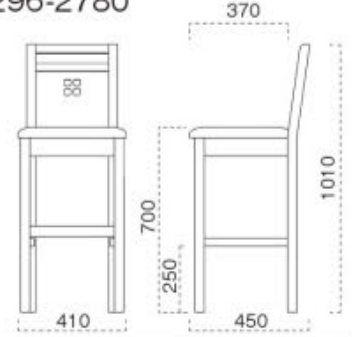
主材/ラバーウッド

NC 2096-2779 DB 2296-2780

既成品シート  
¥31,000

張地ランク表

A ¥32,500  
B ¥33,000  
C ¥33,500



- 黒レザー
- 赤レザー

## 周荘 椅子

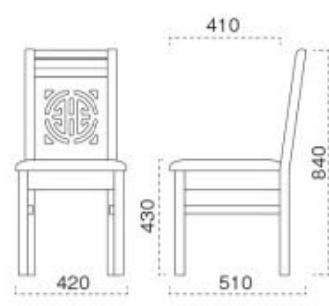
主材/ラバーウッド

BK 1396-1776

既成品シート  
¥28,000

張地ランク表

A ¥29,500  
B ¥30,000  
C ¥30,500



- 黒レザー
- 赤レザー
- 茶レザー

## 周荘 スタンド椅子

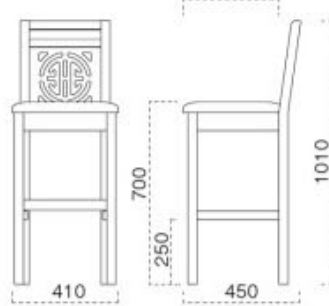
主材/ラバーウッド

DB 2296-2775 BK 2396-2776

既成品シート  
¥31,000

張地ランク表

A ¥32,500  
B ¥33,000  
C ¥33,500



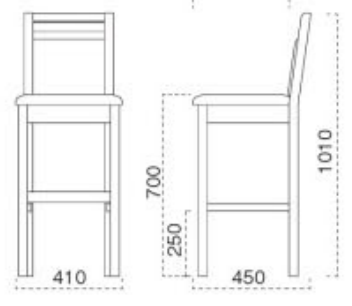
## 対馬 スタンド椅子

主材/ラバーウッド

NC 2096-2925 DB 2296-2925

張地ランク表

A ¥35,000  
B ¥35,900  
C ¥36,800



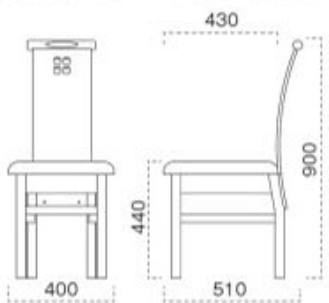
## 夕風 椅子

主材/ラバーウッド

NC 1029-1786 DB 1129-1787 BK 1329-1788

張地ランク表

A ¥29,000  
B ¥29,500  
C ¥30,000



- 赤レザー
- 茶レザー

## 隼人 スタンド椅子

主材/ホワイトアッシュ

NC 2084 DB 2184

既成品シート  
¥26,800

張地ランク表

A ¥28,800  
B ¥29,400  
C ¥30,000

